

出版编号:AKM001CT

※请妥善保管本说明书

AUCMA
澳柯玛

合格证

检验员:

青岛澳柯玛生活电器有限公司 www.aucma.com.cn

地址: 青岛市经济技术开发区前湾港路315号 邮编: 266510

传真: 0532-86765637 服务热线: 400-618-7777

AUCMA
澳柯玛

没有最好·只有更好

产品使用说明书

澳柯玛吸油烟机——近吸式

CXW-218CJ357

CXW-268CJ358

产品执行标准: GB4706.1-2005 GB4706.28-2008
GB29539-2013

青岛澳柯玛生活电器有限公司

目 录

- 一、产品特点
- 二、结构示意图
- 三、主要技术参数
- 四、安装注意事项
- 五、安装方法
- 六、使用方法及注意事项
- 七、日常维护与保养
- 八、异常状况的处理
- 九、电气原理图
- 十、装箱清单
- 十一、告用户环境影响书
- 十二、保修说明

保修证

为便于查询, 请将位于产品铭牌上的产品型号和出厂编号抄写在下表中.

产品型号		出厂编号	
------	--	------	--

为避免放置丢失或一时找不到, 增加您在维修中的麻烦, 您可将购买票粘贴在本页上面.

贴发票处

保修证使用说明

尊敬的澳柯玛用户:

非常感谢您购买和使用澳柯玛油烟机, 凭此保修卡和发票, 自出售之日起(以发票为准)我公司为您提供下列服务:

- 1、整机保修5年;
- 2、电机终身包修, 油杯、白炽灯等易损件包修半年。吸油烟机易损件不上门更换, 易损件包括吸油烟机的油杯、白炽灯, 用户凭购买凭证和完整的旧照明灯或破损的油杯到当地维修部免费更换;
- 3、属于下列情况之一者, 不属于免费维修范围, 实行收费维修。
 - a) 消费者因为使用、维修、保管不当造成损失的;
 - b) 非本公司指定特约维修部维修和拆装的;
 - c) 无保修卡和购机发票的;
 - d) 产品与保修卡或购机发票不符或改动的;
 - e) 不可抗力造成损坏的;
 - f) 过了保修期的;
- 4、油烟机不能用作非家庭用途, 否则整机及主要配件的保修期为6个月, 除非购销合同中另有规定。

十二、保修说明

此处由维修部填写，用户保存，不做结算用。

故障现象：
处理结果：
维修日期：
维修人员签字：

故障现象：
处理结果：
维修日期：
维修人员签字：

故障现象：
处理结果：
维修日期：
维修人员签字：

结算凭证联（一）：
产品型号： 产品编号：
购买日期： 维修日期：
用户盖章（签字）： 维修人员签字：
（此联为维修人员的结算凭证联）

结算凭证联（一）：
产品型号： 产品编号：
购买日期： 维修日期：
用户盖章（签字）： 维修人员签字：
（此联为维修人员的结算凭证联）

结算凭证联（一）：
产品型号： 产品编号：
购买日期： 维修日期：
用户盖章（签字）： 维修人员签字：
（此联为维修人员的结算凭证联）

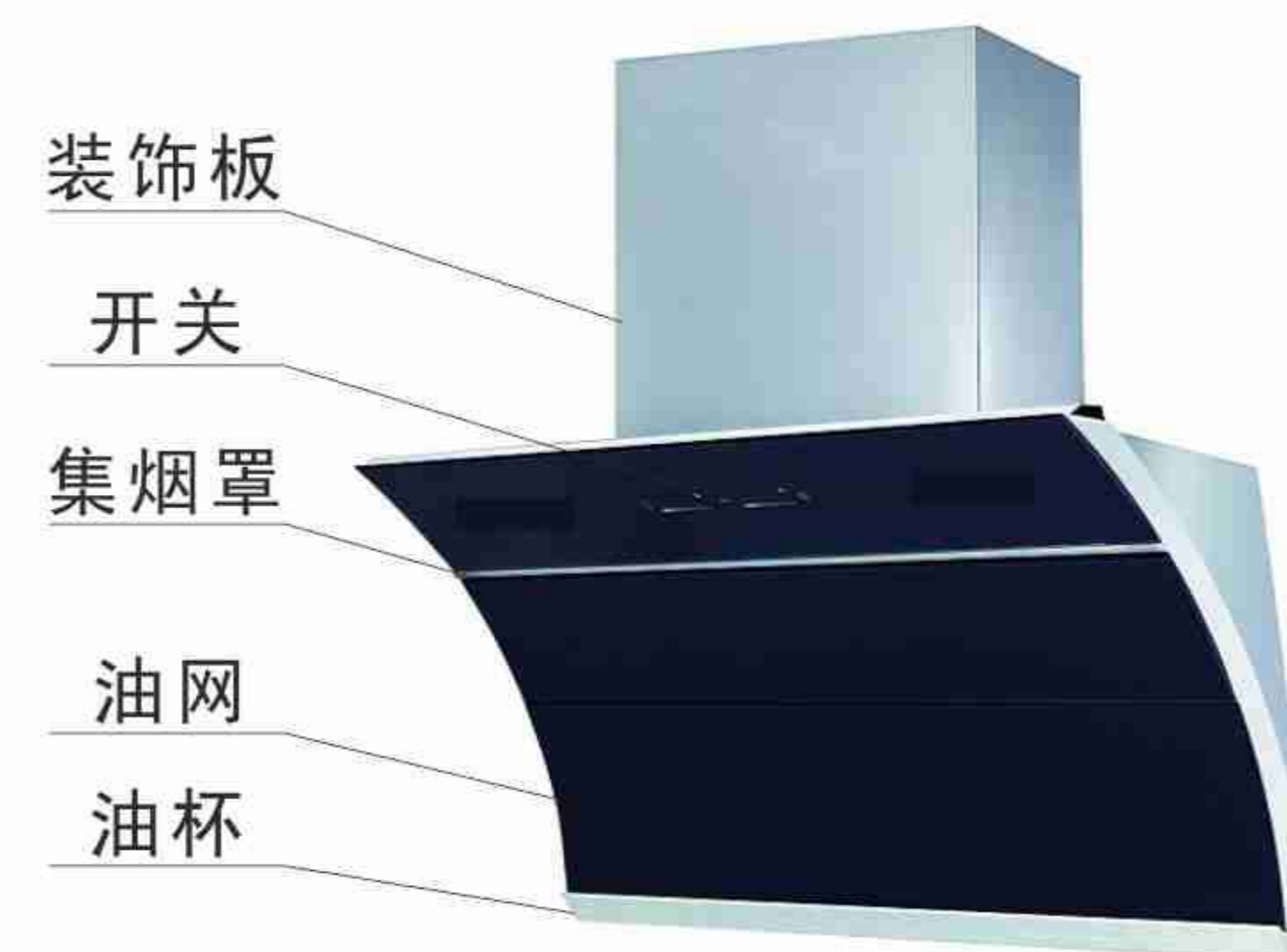
一、产品特点

- 1) 集烟罩采用侧吸式造型，全不锈钢材料制造,美观大方经久耐用；
- 2) 创新运用空气动力学原理，利用大容量离心式涡轮高速运转产生强大的旋升气流，吸排更彻底，真正实现洁净厨房空间
- 3) 出风口采用防回烟技术，可防止外界空气倒流和烟气回流；
- 4) 整体拉伸集烟内腔，清洁方便，无死角；
- 5) 采用独特的蒸汽系统设计，免拆风轮、风柜清洗(CXW-268CJ358)；

二、结构示意图



CXW-218CJ357



CXW-268CJ358

注意：产品示意图与实物有细微差异请以实物为准。

三、产品主要技术参数

项目	型号	CXW-218CJ357	CXW-268CJ358
额定电压(V~)		220	220
额定频率(Hz)		50	50
额定功率(W)		221	1500
照明功率(W)		2x1.5W	2x1.5W
风量(m ³ /min)		13±1	18±1
噪音(dB)		≤55	≤55
标称风压(Pa)		180	200
净重(kg)		18	26
毛重(kg)		22.5	34
风管口径(mm)		φ160	φ180
产品尺寸(mm)		710x390x950	900x405x960
包装尺寸(mm)		747x665x492	960x598x482

注：上述参数或产品结构如有更改恕不另行通知。
噪音值为A计权声压级

四、安装注意事项

- 1、安装环境：
吸油烟机安装周围应避免门窗过多，因为门窗过多时空气对流过大，使油烟上升未至250mm的有效吸力范围就已经扩散不少，吸排油烟之效果受到影响；
- 2、吸油烟机应安装在产生油烟废气的正上方，烟机底端与灶具表面的最佳垂直距离在350—400内；
- 3、排烟管安装要求：
 - 1) 排风出口到机体的距离不宜过长，转弯半径尽可能大且少转弯，否则影响排烟效果；
 - 2) 排烟管伸出户外或通进共用烟道的接口处要严密，不许将废气排到热的烟道中；
- 4、机体保持水平：
机体安装后，观察其水平度。

五、安装方法

(一)、CXW-218CJ357/CXW-268CJ358 安装方法

- 1、安装挂钩：根据挂钩安装孔的尺寸(如图2)，在墙壁相应位置水平钻出ABC三个直径φ8深度为45mm的孔，同时在此水平三个孔的正中孔上钻一个同样规格的防脱落孔D；在已钻好的四个孔分别打入φ8X40mm的膨胀管，用3个ST5X25mm的镙钉将挂板水平固定在ABC三个孔上(孔D先不要拧)。
- 2、安装机体抬起吸油烟机，将机体后部的挂孔对准挂钩的挂扣按压滑入，并用手晃动机体检查，确保挂牢，然后将压板平贴吸油烟机顶部并对准上部的孔D拧紧安全螺丝ST5X25。其作用是防止吸油烟机在使用时产生滑脱。
- 3、安装排烟管：先将止回阀上的卡环取下套在排烟管上，再将排烟管插入止回阀内，用卡环卡紧在止回阀上，然后将排烟管另一端引到室外固定好。

十、装箱清单

CXW-218CJ357

序号	名称	数量	备注
1	主机	1台	
2	挂板	1个	
3	油杯	1个	
4	出风管	1根	
5	止回阀	1个	
6	止回阀密封条	1条	
7	使用说明书	1本	
8	防脱档板	1个	
9	垫圈	4个	
10	Φ8膨胀螺钉	4个	
11	ST5X25自攻螺丝	4个	
12	装饰围板	1个	
13	装饰围板固定条	1个	
14	ST4X10自攻螺丝	2个	

CXW-268CJ358

序号	名称	数量	备注
1	主机	1台	
2	挂板	1个	
3	油杯	1个	
4	出风管	1根	
5	止回阀	1个	
6	止回阀密封条	1条	
7	使用说明书	1本	
8	防脱档板	1个	
9	垫圈	4个	
10	Φ8膨胀螺钉	4个	
11	ST5X25自攻螺丝	4个	
12	盛水杯(含进水管)	1套	
13	装饰围板	1个	
14	装饰围板固定条	1个	
15	ST4X10自攻螺丝	2个	

注：产品装箱清单与实物不符时，以产品实物为准，不另行通知。

十一、告用户环境影响书

“保护环境，造福人类，污染预防，持续改进”是我公司环境管理的宗旨和方向。

本公司产品在使用中和完成使用寿命后造成的环境影响特向您敬告如下：

1) 废纸箱、废塑料袋为可回收废弃物，废泡沫塑料为不可回收废弃物，拆包后应扔到指定的分类垃圾桶中。

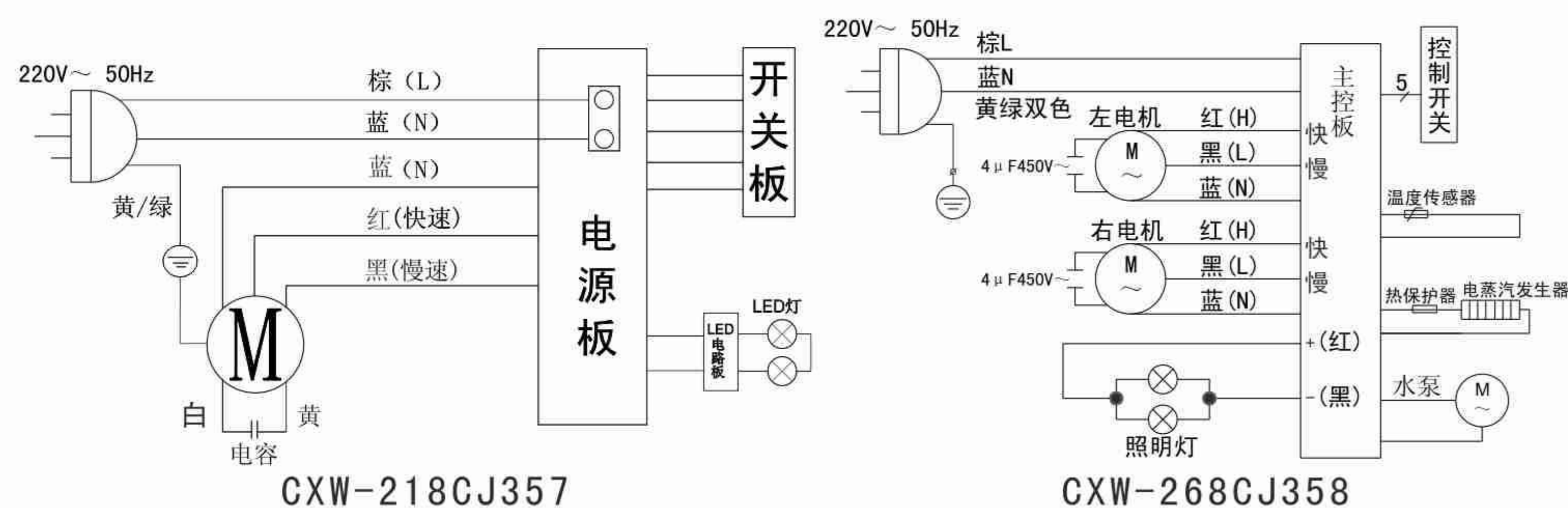
2) 任何产品均有使用寿命，请按国家规定的使用年限报废，无论是到期报废还是中途换代报废，均应送到当地废品收购站。

青岛澳柯玛生活电器有限公司 敬告！

八、异常状况的处理

故障现象	故障原因	处理方法
灯不亮	电源线脱落	※接好电源线
	控制开关坏	※更换开关
	照明灯坏	更换照明灯
电机不转	电机温度超过限定值，自动停机保护	电机自然冷却后，可自动复位开机
	风轮被卡住	排除风轮被卡故障
	电机被束紧	※更换电机
	电容器损坏	※更换电容
	电机内部断线	※更换电机
漏油	油杯油满溢出	取出油杯，倒出油污
	止回阀密封不严	用封口胶密封
机体震动	电机未锁紧	锁紧电机
	风轮受损不平衡，转动时产生震动	更换风轮
	吸油烟机未安装牢固	将吸油烟机安装牢固
机体歪斜	挂钩安装孔没有钻水平	钻水平挂钩安装孔
	烟机没有完全安装牢固在挂钩上	将吸油烟机牢固安装在挂钩上
电蒸汽清洗时无水泵声音	内部线没有连接好	连接好内部线
	开关坏	※更换开关
电蒸汽清洗时不出蒸汽	蒸汽发生器温度达到温控器限定值	传感器断开，10分钟后会重启
	蒸汽发生器坏	※更换蒸汽发生器
电蒸汽清洗时水泵振动	水壶内缺水	加水
	水壶内的过滤棉堵塞	※更换过滤棉

九、电气原理图



因产品持续改进, 线路如有改动, 恕不另行通知

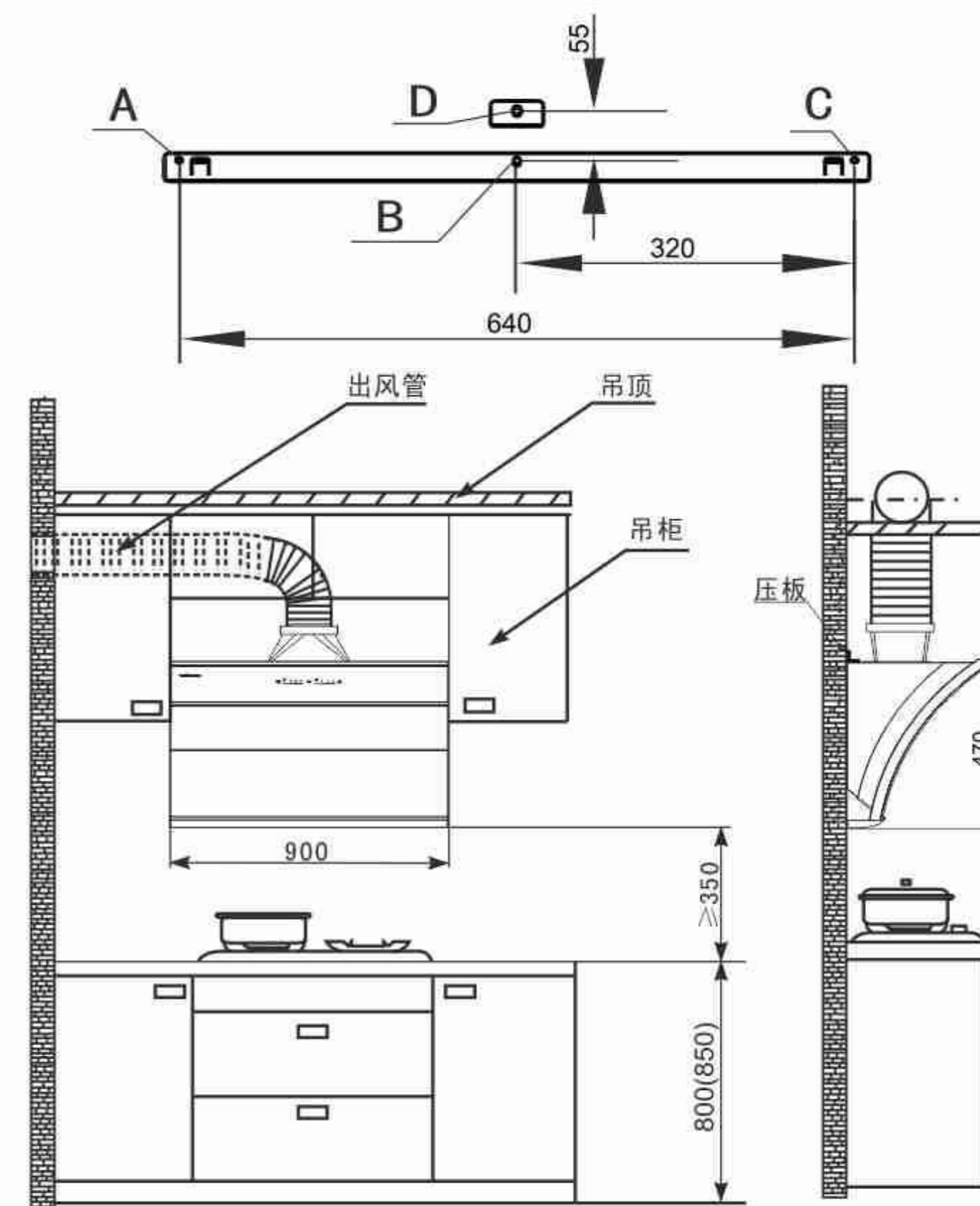
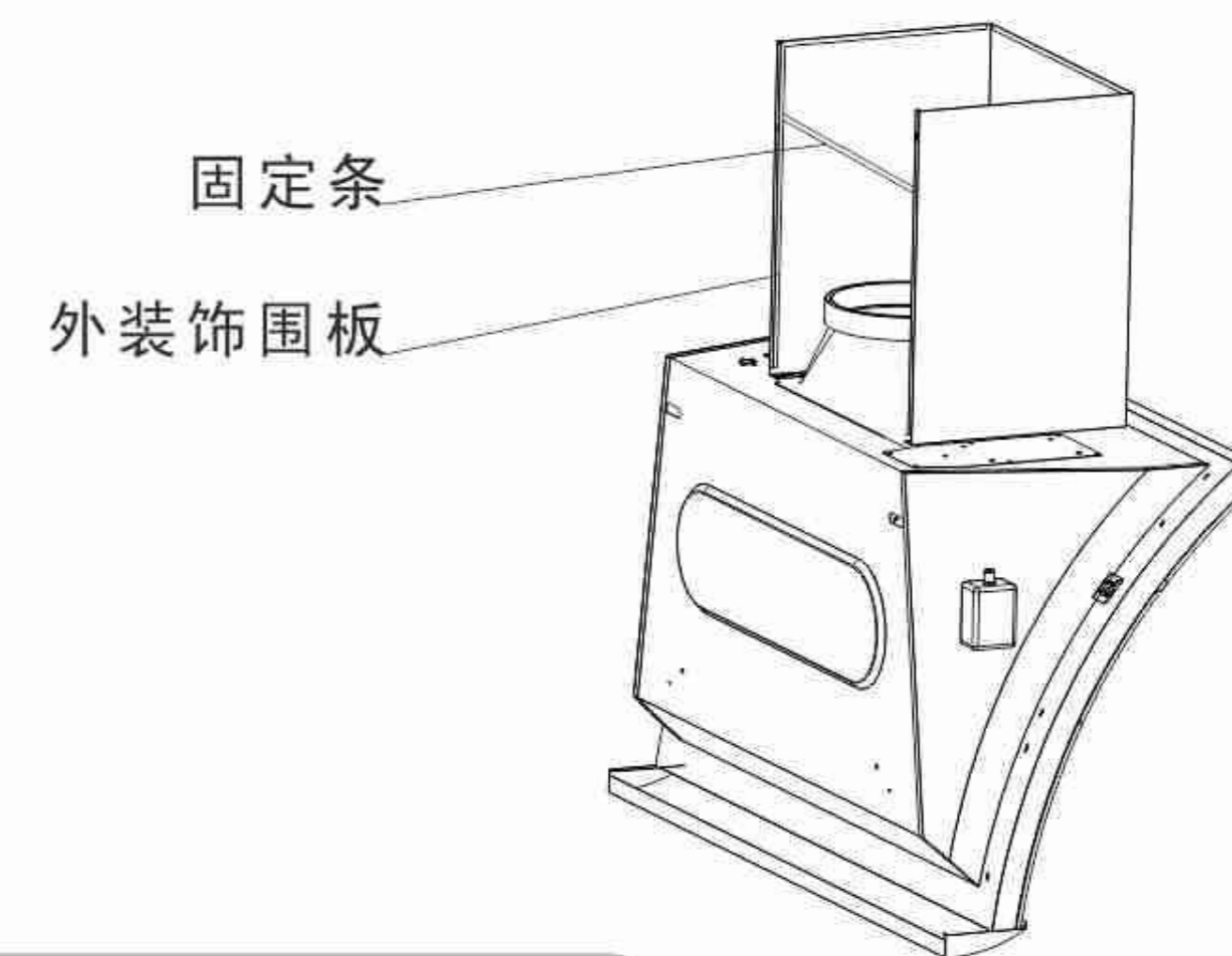


图2 安装示意图 单位: mm

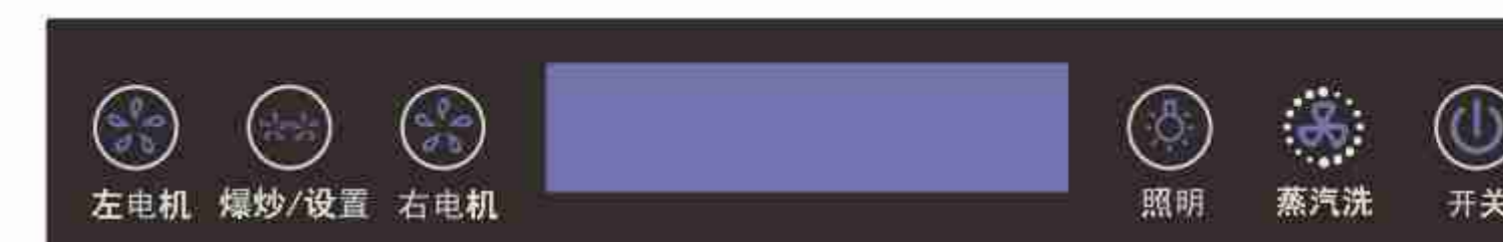
(一)、装饰围板安装说明 (如下图)

- 1、从纸箱里拿出装饰围板再撕保护膜;
- 2、将装饰围板底套上机身顶板上相应的4个未锁紧的镙钉, 再把镙钉锁紧;
- 3、将装饰围板固定条对准装饰围板后面相应的孔上用ST4X12mm的镙钉锁紧;



六、使用方法及注意事项





(一) 控制面板说明 CXW-268CJ358



一、操作说明:

- 1、**开关键**: 在通电状态下触摸此键, 烟机进入开机状态; 再次触摸此键, 烟机进入关机状态。在电机工作时触摸此键, 延时关机功能启动, 烟机进入默认延时状态, 倒计时结束时烟机自动关闭;
- 2、**爆炒/设置键**: 在待机状态下触摸此键, 左、右电机同时快档运行, 再次触摸此键, 电机停止工作, 烟机回到待机状态; 在爆炒状态中,

触摸左电机或右电机键可退出爆炒功能，并按显示屏中的档位运行；在待机状态下长按此键，进入设置时间状态，触摸“左电机”、“右电机”来设置时间。再次触摸此键一次，设置分钟时间，再次触摸退出设置状态，若长时间不触摸任何键，烟机自动退出设置状态；

- 3、照明键： 在待机状态下触摸此键，照明灯开启，再次触摸此键时，照明灯关闭（注：照明灯独立控制）；
- 4、左电机键： 在待机状态下触摸此键，左电机快档运行，再次触摸此键，左电机慢档运行，第三次触摸此键，左电机停止工作，烟机回到待机状态；
- 5、右电机键： 在待机状态下触摸此键，右电机快档运行，再次触摸此键，右电机慢档运行，第三次触摸此键，右电机停止工作，烟机回到待机状态；
- 6、清洗键： 在待机状态下长按“蒸汽洗”键3秒，则启动热洗功能，蒸气发生器开始加热，叶轮缓慢低速转动，电机快速会启动2秒，停止15秒，以此循环，此工作状态会保持5分钟。5分钟清洗完后，烟机会启动3档工作状态将叶轮风干，风干的工作状态会保持2分钟。（分别显示倒计时）

二、电蒸汽清洗安全提示：

为防止出现水垢堵塞电蒸汽清洗装置的情况，请每月用稀释30%的醋清洗一次。

注：触摸按键时，请采用单手指接触相应的功能键正中央，并保持一定的接触面，对应的灯亮或灭后即可离开。建议在单手指操作时，其它手指自然弯曲，不能触及其它的按键。

(二)控制面板说明 CXW-218CJ357

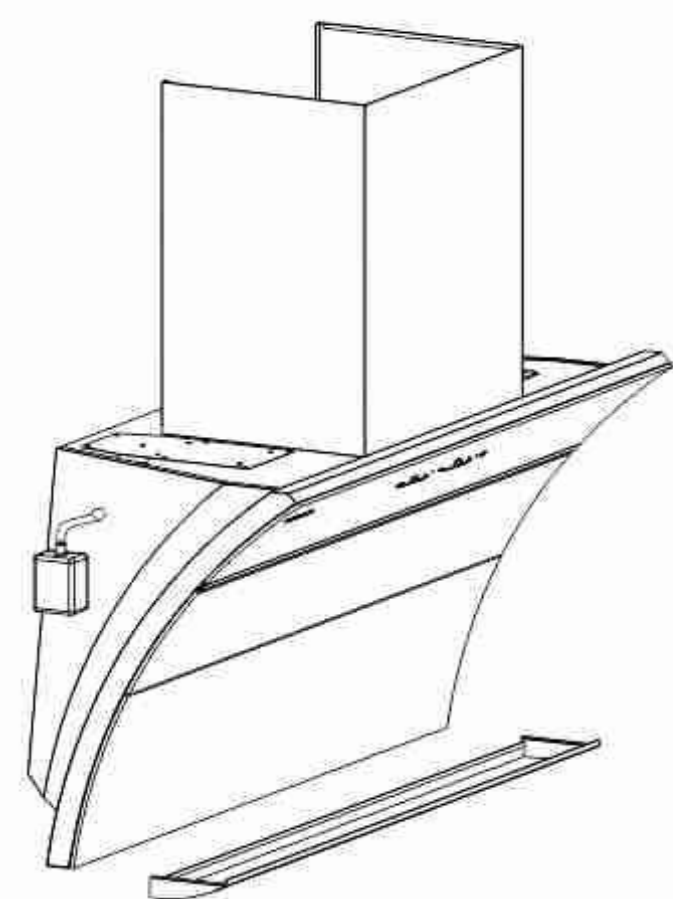


按键介绍：

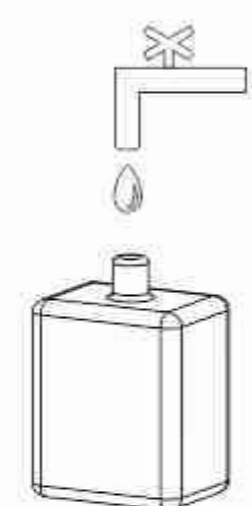
- 1、开关键：按下此键，电源开启，烟机进入待机状态；
- 2、电机键：按下此键，电机进入快档运转，再次按下此键，烟机回到待机状态；
- 3、照明键：按下此键，照明灯亮，再次按下此键，照明灯熄灭；
- 4、电机档位键：在待机状态下此时电机正在作快档运转，按下此键，电机由快档进入慢档运转，再次按下此键，电机回到快档运转；

(三)蒸汽清洗说明

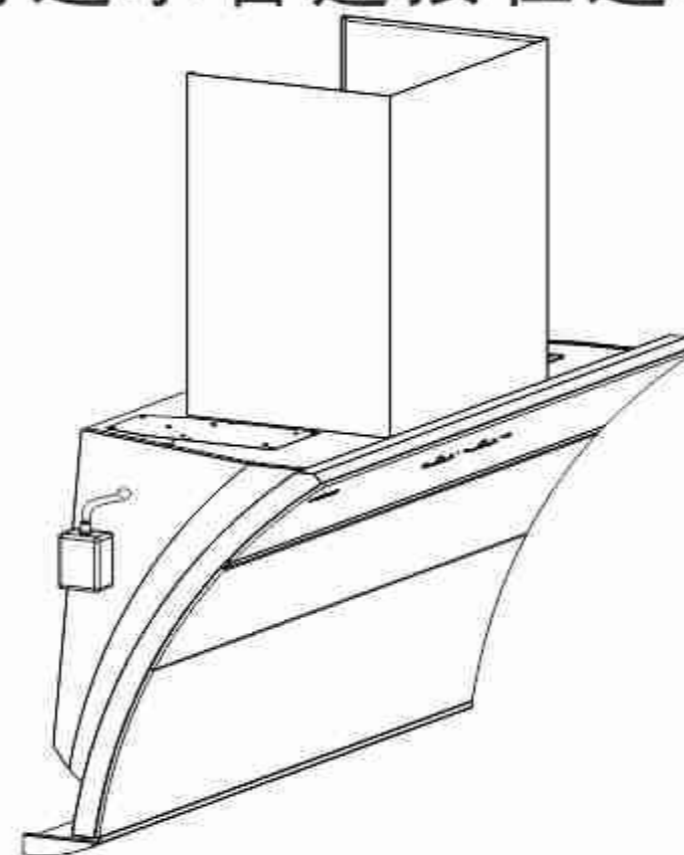
1)清除油杯内的积油



2)将水壶加满水(蒸馏水或纯净水)



3)将进水管连接在进水口上



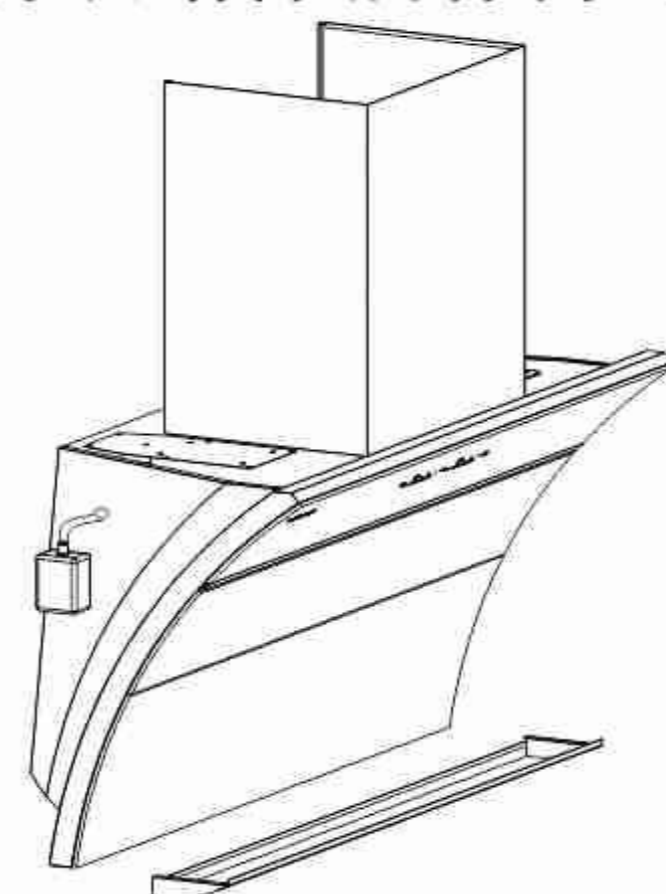
4)长按蒸汽清洗键约3秒启动蒸汽洗功能



蒸汽洗



5)再次清除油杯内的积油



七、日常维护与保养

为保持油烟机的性能，延长其寿命，应经常注意日常保养，保养时请将电源插头拔掉，确保安全。

* 清洗和保养准备

1. 清洗或保养吸油烟机前，请务必先拔掉电源插头；
2. 清洗或保养时请戴上橡胶手套，以防金属件的快口伤人；
3. 清洗或保养时拆下的零部件轻拿轻放，以免变形；
4. 请根据您的使用频率和周围环境状况，进行定期的清洁和保养吸油烟机。

* 清洗主机体

1. 每日使用完吸油烟机后，都应清擦主机体表面；
2. 为保护机体表面涂层，清擦时请用中性洗涤剂 and 松软抹布，请勿使用牙刷、洗衣刷等硬毛刷。
3. 请勿使用汽油，酒精等腐蚀性化学试剂或者牙膏，去污粉，洗衣粉等具有研磨功能的清洁剂擦拭表面。

* 油杯

定期把油杯内储油及时清理(建议三天清理一次)。

* 清洗油网

1. 把固定风网的螺丝和螺母拧下，卸下油网。
2. 清洗油网最好用温水加洗涤剂浸泡一段时间，将油网用抹布擦拭干净，再用清水冲洗一遍即可；
3. 每日使用完吸油烟机后，都应清擦油网外表面，油网内部应每星期清洗；

注意：清洗时请戴上橡胶手套，以防金属件的快口伤人。

发现以下情况应尽快切断电源，并检查是否为安装不当的缘故(若认定是吸油烟机发生故障，请尽快与当地的特约维修站联系)：

- a、机体剧烈振动；
- b、风轮不转；
- c、风轮有摩擦声；
- d、电机出现异常响声；
- e、膨胀螺钉松动；
- f、电蒸汽清洗异常(CJ358)。