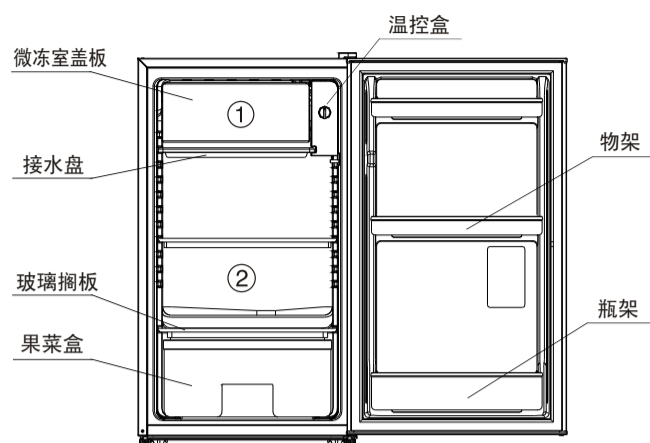


- ◆使用产品前请仔细阅读本使用说明书，并妥善保存，以备查阅。
- ◆为保证安全使用，产品使用前请务必去掉所有包装物。
- ◆因为本公司产品不断改进，如有变动，恕不另行通知。

目录

- 1……安全注意事项
- 2……使用说明
- 3……性能指标
- 4……装箱单
- 5……非故障现象
- 6……维护保养
- 7……保修说明



说明：①区为微冻室，②区为冷藏室。
此图为示意图，具体以实物为准。

■ BC-96NE

产品执行标准：
GB/T 8059.1
GB 4706.1
GB 4706.13
GB 4343.1
GB 17625.1
GB 12021.2
GB 19606

澳柯玛股份有限公司

公司地址：青岛经济技术开发区前湾港路315号
邮编：266510
传真：0532-86765166
主页：Http://www.aucma.com.cn
服务热线：400-618-7777
出版版次：AUCMA-R96NE-1408



1 安全注意事项

- ◆务必使用单独接地的标准三孔插座及合适的保险丝。
- ◆避免挤压、折叠、打结或损坏电源线，若电源线在搬运、安装过程中不慎损坏，更换电源线后冰箱才可通电使用，否则易造成触电甚至引发火灾。
- ◆电源线不要被冰箱自身或其它重物压住，以免损坏电源线发生意外。
- ◆电源线插头应保持与插座牢固接触，否则可能导致火灾。
- ◆切勿以拉扯电源线的方法拔出冰箱插头，一定要紧握插头，从插座中直接拔出。
- ◆当电源线出现破损或插头出现磨损时，切勿继续使用；为避免危险，必须由制造商、其维修部或类似部门的专职人员来更换。
- ◆发泡层材料为可燃物，废弃时应确保其远离火源。
- ◆在除霜过程中尽量使霜层自然融化，不得使用机械设备或其它方式加速除霜过程。
- ◆要在清洗前及长期不使用时，要拔下电源插头；不得损坏制冷回路。
- ◆电源电压范围要求交流187V~242V之间，若电源条件不符合要求，须加装500W以上的稳压器配合使用。
- ◆有煤气等易燃气体泄漏时，不要拔或插冰箱等电器件的电源插头，要先关好气阀，并开窗换气，以免引起爆炸。
- ◆切勿在冰箱附近存放或使用汽油及其它易燃物品，以免引起火灾。
- ◆切勿将易燃、易爆物品如酒精、汽油等放在冰箱中，以防爆炸和火灾。
- ◆请勿在冰箱上面放置花瓶、杯子、化妆品、药品或其它盛水的容器，否则会由于坠落导致起火、电击或伤害。
- ◆为保证安全，建议不要在冰箱顶部放置电源插座、稳压电源、微波炉等；也不要再在冰箱的食品储藏室使用电器，以免发生电磁干扰或其它意外。
- ◆请勿向冰箱外侧和箱内直接溅水，可能会引起漏电及故障。
- ◆请勿用湿手触摸微冻室内表面，易因低温而造成冻伤。
- ◆按照国家规定，家用电冰箱只能用来储藏食品，不能用于储藏血液、疫苗、药品、鲜花及其它有生命活性物品。
- ◆不要让儿童吊在门上或钻进箱内玩耍，以防危险；冰箱废弃不用时，请将门体卸掉并拆下门封条。
- ◆切勿擅自拆卸、修理和改造本产品，有引起火灾或使其工作异常的可能性。

2 使用说明

■ 放置环境

- ◆冰箱应放置在干燥、通风的房间，且冰箱的两侧和背面要保留10cm以上的空间，顶部要保留30cm以上的空间。
- ◆冰箱需放置在平坦坚固的地面，安装不平稳是引起冰箱震动和噪音的主要原因；若放置不稳，可调整前底角使冰箱平稳。
- ◆放置冰箱应远离热源并避免阳光直射，以免影响冰箱的工作性能。
- ◆不要放置在潮湿或可能溅到水的地方，以防止生锈或削弱绝缘效果。
- ◆不要放置在温度太冷(低于5℃)的环境中，以防止因环境温度太低冰箱不启动。

■ 食品放置注意事项

- ◆食品应放在保鲜袋或有盖容器内，这样可以防止食品水分的流失和串味。
- ◆热食品应待其冷却到室温后再放入冰箱内。
- ◆摆放食品不应过于紧密，以免影响冷空气循环。
- ◆水果蔬菜应先洗净晾干后再储藏；瓶装或包装食品应擦净外表面后再放入冰箱。
- ◆香蕉、甜瓜、菠萝、梨、洋葱等在低温保存时成熟缓慢，但容易变质，因此不宜在冰箱里长期低温存放。
- ◆切勿将玻璃瓶装食品放入微冻室内，以免冻裂。

■ 常见故障及排除方法

故障现象	可能原因	故障现象	可能原因
冰箱不工作	电源是否接通。 插头是否插牢。	冰箱有异味	是否有变质食品。 是否放入热的食品过多。
制冷效果差	冰箱周围有无散热空间。	异常噪声	地面是否平坦。
	箱门是否未关好。		冰箱是否放置平稳。
	食品是否放置过多。		冰箱是否碰到墙壁或其它物体。
	阳光直射或靠近发热物体。		冰箱附件是否放到正常位置。
冷藏室食品被冻结	冷藏室温度设置过低。 食品太靠近微冻室。	制冷系统正常但冷藏室灯不亮	照明灯故障(更换照明灯)。

※若查明上述事项后仍不能解决问题时，请切断冰箱电源，清洗冰箱内外表面，用布擦干；并及时与离您最近的我们公司特约维修点联系或直接拨售后服务电话。切不可私自拆卸。

■ 使用前需知

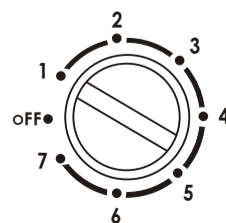
- ◆产品应装在包装箱内运输，箱体与地面的斜角度不小于45°。
- ◆搬运时从底部抬起，轻搬轻放，千万不可倒置横放。
- ◆拆除所有的包装组件：包括泡沫、底托及固定附件所用的胶带等；如果门体、箱体背板或侧板有覆膜时，请撕掉！撕覆膜时要小心静电。
- ◆用加少量中性洗涤剂的温水擦洗冰箱各处，然后用清水擦洗，并擦干(电器部分只能用干布擦)静置约30分钟后，可将电源插头插到专用插座，冰箱开始工作。此时打开冷藏室门时，照明灯亮；关闭冷藏室门时，照明灯熄灭。
- ◆通常要运行2~3小时，待冰箱完全冷却后再放入食品，在此之前为保持箱内温度请尽量少开箱门。

■ 产品特点

- ◆采用高效压缩机，优化发泡层设计，节省能耗。
- ◆采用R600a制冷剂，环戊烷发泡，实现全氟。
- ◆内嵌式可拆卸门封条可随时取下清理，更方便、更卫生。
- ◆独立透明果菜盒，存储食品一目了然。
- ◆冷藏搁架采用高强度钢化玻璃板方便清洁、安全牢靠、美观实用。
- ◆本产品提供了左/右开门功能、您可根据实际需要调节门体开门方向、方便灵活。

■ 温控调节

温控器旋钮上的数字是温控器的档位，不代表具体温度值，“OFF”为停机点，表示停止工作。从“1”到“7”数字越大，箱内温度越低，夏天可将旋钮调在“2~4”档，如冷藏室温度偏高，可将旋钮上的数字适当调大。冬天调在“4~6”档，通常可调在“4”档左右。



3 使用性能指标

产品型号	BC-96NE
气候类型	SN N ST
防触电保护类型	I
总有效容积(L)	96
微冻室有效容积(L)	12
冷藏室有效容积(L)	84
额定电压(V~)	220
额定电流(A)	0.55
额定频率(Hz)	50
额定输入功率(W)	60
灯最大额定输入功率(W)	15
制冷剂/量(g)	R600a/20
耗电量(kW·h/24h)	0.35
能效等级	1
噪声dB(A)	38
净重(kg)	23
外形尺寸(mm)宽×深×高	474X 487X 839.5

敬告：本产品将不断改进，各项参数如有变动，请以冰箱背部铭牌为准。

4 产品装箱单

产品型号	BC-96NE
玻璃搁板	2
果菜盒	1
物架	2
瓶架	1
接水盘	1
微冻室盖板	1
使用说明书	1

5 运行中非故障现象

- ◆ **冰箱外表面结露：**当空气湿度大时，会出现这种现象，用布擦干即可。
- ◆ **冰箱两侧发热：**冰箱工作时，箱体两侧有冷凝器散热会使箱体发热，这是正常现象。
- ◆ **冰箱有“哗哗”流水声：**这是制冷系统工作时，制冷剂在制冷管路里流动的声音。
- ◆ **冰箱有轻微的“啪啪”声响：**冰箱工作时，由于制冷系统管路热胀冷缩而引起的。
- ◆ **冰箱发出“咔嗒”声响：**冰箱开停机时，启动继电器、电磁阀等电器件会发出“咔嗒”声。

6 维护保养与清洁

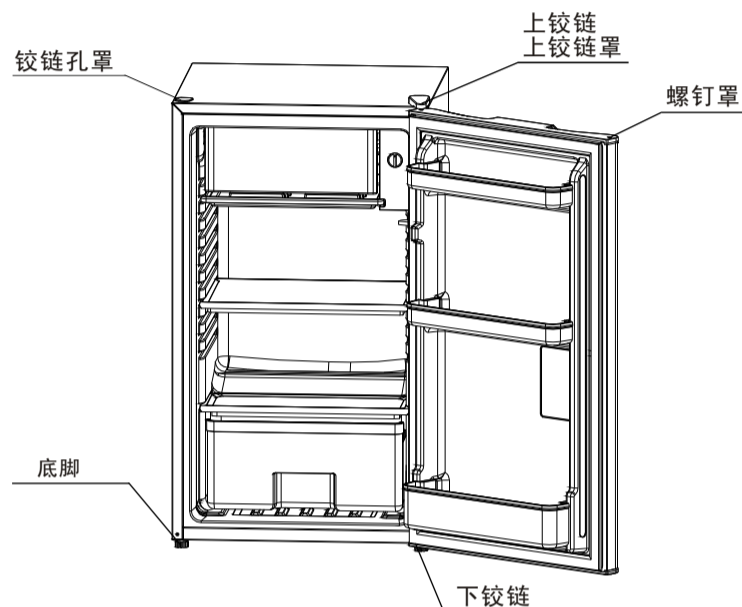
定期保养可以延长冰箱使用寿命，保养冰箱前务必要拔下电源插头！

- 1、拔下电源线插头或短时间内停电时，要等5分钟再接通电源，否则会影响压缩机寿命。
- 2、每隔一段时间应清理冰箱内部(最好趁除霜时)，可用清洁的软布蘸温水加中性洗涤剂擦一遍，然后用清水擦洗，最后用干布擦净。
注意：严禁用水直接冲洗冰箱外表面，以免影响电气绝缘性能。
严禁用研磨粉、洗衣粉、酒精、汽油、酸/腐蚀性清洁剂、硬刷等擦洗。
- 3、要经常清除冰箱左右侧板及背后护罩上的灰尘，以提高散热效率保持通风良好。
- 4、冰箱长期停用时，应切断电源取出箱内物品，将箱内外清洗干净，敞开门数日，使箱内充分干燥散掉异味。(建议尽可能不要长时间停机)。

左/右开门功能

本产品提供了左右开门功能，您可根据实际需要，按如下步骤操作，实现从右侧开门的功能。

1. 将门体上铰链罩和上铰链拆下，备用；
2. 将门体往上轻轻拿出，并小心放置在旁边；
3. 将箱体左侧铰链孔罩拆下，备用；
4. 将箱体往后稍微倾斜，把箱体底部左右两侧底脚旋出；
5. 卸下下铰链，并装到左侧相应位置；
6. 将两个底脚分别安装在箱体底部原来的位置，冰箱箱体恢复竖直放置；
调整底脚高度使箱体平稳；
7. 将拆下的门体左侧顶部螺钉罩拆下，并安装到右侧铰链孔处；
8. 将拆下的门体轻放在左侧下铰链上；
9. 将上铰链轴放在门体上拆卸螺钉罩处的铰链孔中，并将上铰链安装在箱体上；
10. 门体安装好后重复开关门几次，确认无异响后将所有螺钉旋紧；
11. 将上铰链罩扣在上铰链上；
12. 将铰链孔罩安装在右侧相应位置处；



■ 微冻室除霜：

冰箱工作一段时间后，微冻室内表面会结霜，从而影响制冷效果，增加耗电量。当霜层的厚度大于5mm时，应进行除霜；在除霜时应先切断电源，然后打开微冻室盖门，将食品集中转移到阴凉处；使箱内自然升温，融化霜层的水珠流到下部的接水盘，在接水盘的水达到三分之二的高度时，应及时取出接水盘将水倒掉。在化霜完毕后擦干室壁，将食品放回。

◆ **注意：**切勿使用金属利器或电加热除霜，以免损坏冰箱部件。

7 保修说明

为便于查询，请将位于产品铭牌上的产品型号和出厂编号抄写在表中。

产品型号	产品编号

为避免放置丢失或一时找不到，增加您在维修中的麻烦，您可将购买产品发票粘贴在本页上面。

贴产品发票处

保修证使用说明

尊敬的用户

感谢您使用澳柯玛产品！凭此保修证及发票，自出售之日起(以发票为准)我公司将为您提供下列服务：

- 1、整机免费保修一年。
- 2、主要零部件(包括压缩机、蒸发器、冷凝器、过滤器、毛细管、温控器、电磁阀、主控板、风扇电机)免费保修三年。
- 3、属下列情况之一，不实行三包，实行收费修理：
 - (1) 消费者因使用、维修、保管不当造成损坏的。
 - (2) 非本公司指定特约维修部拆动造成损坏的。
 - (3) 无保修证及有效发票的。
 - (4) 产品与保修证及发票不符或者修改的。
 - (5) 因不可抗力造成损坏的。
 - (6) 保修期满的。