



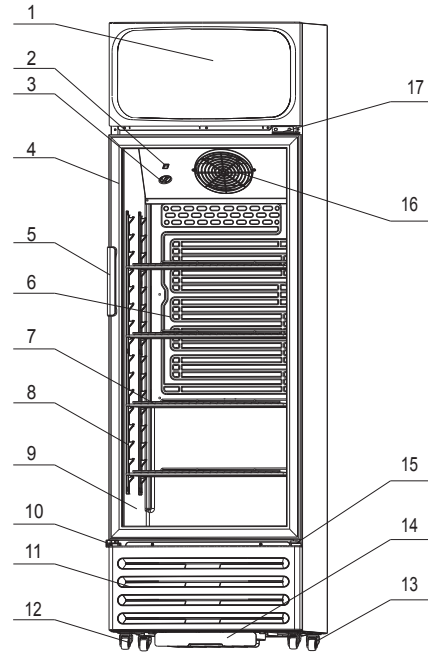
AUCMA 立式展示柜使用说明书

- ◆使用产品前请仔细阅读本使用说明书，并妥善保存，以备查阅。
- ◆为保证安全使用，产品使用前请务必去掉所有包装物。
- ◆因为本公司产品不断改进，如有变动，恕不另行通知。

目 录

- 1.....安全注意事项
- 2.....使用说明
- 3.....保养与清洁
- 4.....故障排除
- 5.....规格及装箱单
- 6.....保修说明

- SC-105
- SC-165
- SC-215
- SC-245
- SC-285
- SC-285A
- SC-335
- SC-385



- 1-灯箱
- 2-灯开关
- 3-温控器
- 4-玻璃门
- 5-门把手
- 6-蒸发器
- 7-搁架
- 8-搁架支架
- 9-内胆
- 10-门锁片
- 11-下前罩
- 12-定向轮
- 13-万向轮
- 14-接水盘
- 15-下铰链
- 16-蒸发风扇
- 17-上铰链

产品执行标准：
Q/0211 AKM004

由于产品的改进和产品系列化，您所得到的澳柯玛展示柜可能与本说明书图示不完全一致，一切以实物为准。谨此致歉！

门托专为运输时护门所用，使用前请将其移除。
每个搁架承重应小于30KG



澳柯玛股份有限公司

公司地址：青岛经济技术开发区前湾港路315号
邮编：266510
传真：0532-86765166
主页：Http://www.aucoma.com.cn
服务热线：400-618-7777
出版版次：AUCMA-SC285-1510

2 使用说明

■ 放置环境

- ◆放置的地面应平坦坚固，若放置不稳，易产生振动和噪音，应旋转调节柜体的底角螺钉使之保持水平。在地毯或聚酯地板上放置应底部铺垫木板，否则地板会因散热变色、褪色。
- ◆搬运移动时，柜体底部与地面间倾斜角度应小于45度，轻搬轻放，不要倒置、横放、翻滚或挤压柜体，也不要使门体、底部散热罩和顶部灯箱受力，以免损坏柜体和部件。
- ◆展示柜应放在通风良好的地方，展示柜与四周墙壁等的距离不得小于10厘米的空间。
- ◆展示柜应放在干燥通风、不受阳光直射、雨淋及无高温物体的环境。

■ 使用前需知

- ◆拆除所有的包装组件，包括泡沫底座、门托及固定附件所用的胶带等。
- ◆将展示柜安放在合适的位置。
- ◆用少量中性洗涤剂的温水擦洗展示柜各处，然后用清水擦洗，并擦干(电器部分只能用于布擦)。
- ◆静置约120分钟后，可将插头接到专用电源插座，展示柜开始工作。
- ◆通常要运行2-3小时，待展示柜完全冷却后再放入物品，在此之前尽量少开柜门。

■ 物品放置需知

- ◆展示柜内的物品应放在保鲜袋或有盖容器内，这样既可防止食品内水分蒸发又可避免不同食品串味。大块物品最好能分小包装，以利于冷气循环，且存取方便。
- ◆物品摆放要远离柜内送风口，严禁堵塞送风口，从而提高冷气循环效率。
- ◆果蔬类要洗净擦干，瓶装包装物品要擦干净外表存放
- ◆物品摆放过于紧密将会影响冷气循环，造成内部温度分布不均匀。
- ◆热食物应待其冷却到室温再放入展示柜内。
- ◆香蕉、甜瓜、菠萝、梨、萝卜、洋葱、等低温下虽然成熟缓慢，但易变质，食用前可冷却保存，但不宜长期低温存放。
- ◆药品、标本资料、鲜花、疫苗及其它有生命活性的物品严禁存放。
- ◆易燃、易爆、易挥发物品以及强酸、强碱物品，如酒精、汽油、苯、丙烷气体等严禁存放。

1 安全注意事项

■ 展示柜存放环境注意事项：

- ◆不要将展示柜放置在潮湿、易溅上水的地方，以防止生锈或削弱绝缘效果。
- ◆不要在展示柜附近使用可燃性喷剂，严禁展示柜存放在易燃、易爆、有腐蚀性物品的环境中，以免引起火灾。
- ◆煤气用具泄漏或周围有其他可燃性气体时，不要触动柜体或插座，要先关好气阀，并开窗换气，以避免引起爆炸。

■ 展示柜使用前注意事项：

- ◆展示柜使用220V~50Hz的电源，电源电压要求为AC187~242V之间。
- ◆务必使用单独的电源插座及合适的保险丝，与其他电器共用插座可能发热起火
- ◆切勿使柜体挤压电源插头，插头保持清洁、安全插入到底。插头积尘或插入不紧易造成火灾。插拔电源线插头时应手持插头，不得拉扯电源线。
- ◆使用前请仔细检查有无破损，切勿挤压，改造，拉伸，扭曲和捆扎电源线，以防漏电起火。若电源软线损坏，为避免危险，必须由制造厂、其维修部或类似的专职人员来更换。

■ 展示柜使用中注意事项：

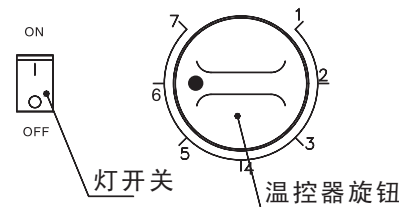
- ◆切勿攀附展示柜门体，以免造成柜体翻倒或挤伤手指等事故。
- ◆严禁在展示柜顶上放置盛水容器、不稳定重物，当心重物影响展示柜稳定性，发生意外事故。严禁在展示柜顶上放置和使用稳压器，微波炉等电器。
- ◆严禁向展示柜外侧和柜体内部直接溅水、喷淋冲洗，以免影响电器绝缘性能，可能会引起漏电及故障。
- ◆除使用除霜铲外，不得使用机械设备或其他方式加速除霜过程。
- ◆不要让小孩子在门上或钻进柜内玩耍。以防止危险出现。
- ◆严禁在展示柜储藏室内使用电器，不得损坏制冷回路。
- ◆展示柜周围或在嵌入式结构里无阻碍物，保持通风通畅。

■ 展示柜废弃前注意事项：

- ◆发泡层材料为可燃物，废弃时应确保其远离火源。
- ◆柜体废弃或长期不用前要拆下门拉簧 以防止幼儿误被关在里面。

■ 故障修理时注意事项

- ◆严禁私自拆卸、修理和改造展示柜，有引起火灾或使其工作异常的可能性。
- ◆展示柜维修前，先要切断电源，以确保人身安全。
- ◆停电、清洁、更换照明灯或维修时，必须拔下电源插头，至少间隔5分钟，才能重新接通，以免损坏压缩机。
- ◆有焦糊味时应拔下电源线，停止使用，查明故障或与当地维修部联系。
- ◆煤气用具泄漏或周围有其他可燃性气体时不要触动柜体或插座，应该先关好气阀排换空气，若马上拔掉电源插头或转动温度调节旋转，产生的电火花就会有引起爆炸、火灾和烧伤的结果。



温度调节

■ 温控调节

- ◆温控器标牌上数字1-7数值只表示箱内温度由高到低不表示具体温度值。
- ◆用户可根据自己的需要，将温控器旋钮指示标指于不同的数值。
- ◆一般使用时，温控器旋钮调至3-5档为宜。
- ◆灯开关控制灯箱内的照明灯。

3 保养与清洁

■ 清洁

- ◆清洁前请先切断电源，切勿湿手拔电源插头，以防触电，切勿直接向柜内浇水，防漏电短路，轻度污染干擦，难于擦掉的污染，用布蘸中性餐具洗涤剂的水擦拭，擦拭后一定用水将洗涤剂擦洗干净，再用干布擦干水份。（切勿用去污粉、洗衣粉、碱性洗涤剂、硬刷、汽油、酒精、酸、开水等擦拭，清洗后应检查电源插头是否插紧，插头有无发热，电源线有无损伤。）

■ 保养

- ◆柜体表面和柜体底部的器件（打开前后罩进行清洁）应保持清洁，要经常除尘以提高散热效率，保持通风良好，不得损坏制冷回路。
- ◆要随时擦净沾在门体和门框密封条上的油、灰尘等污垢，否则日久会使门封条老化，密封不严。
- ◆为防止压缩机出故障，切断电源间隔5分钟后再接通电源。
- ◆展示柜应定期维护保养，维护保养前，请先切断电源以确保人身安全，严禁使用湿布擦拭电器元件。

5 规格及装箱单

主要技术参数

型号	气候类型	防触电保护类型	总有效容积 L	额定电压	额定频率	额定电流	额定输入功率	灯功率	外形尺寸 宽×深×高 mm
				V	Hz	A	W	W	
SC-105	SN N ST	I	105	220~	50	1.5	200	13	561×648×1365
SC-165	SN N ST	I	140	220~	50	1.5	200	13	500×578×1520
SC-215	SN N ST	I	180	220~	50	1.5	200	13	500×578×1740
SC-245	SN N ST	I	200	220~	50	1.5	200	13	560×578×1715
SC-285	SN N ST	I	240	220~	50	1.5	200	13	560×618×1815
SC-285A	SN N ST	I	240	220~	50	3.2	390	13	560×618×1815
SC-335	SN N ST	I	300	220~	50	1.7	300	13	707×685×1930
SC-385	SN N ST	I	340	220~	50	1.7	300	13	645×618×2070

敬告：本品将不断改进，各参数如有变动，请以箱体背部铭牌为准。

装箱单

名称	使用说明书	文件袋	搁架	接水盘
SC-105	1	1	3	1
SC-165	1	1	3	1
SC-215	1	1	3	1
SC-245	1	1	3	1
SC-285	1	1	3	1
SC-285A	1	1	4	1
SC-335	1	1	4	1
SC-385	1	1	4	1

客户定制产品，装箱明细以实际产品为准

4 故障排除

■ 完全不制冷

- ◆请查看柜体插头是否与电源插座连接正常，插座是否通电，如插座未通电，请查看保险丝是否良好。◆请查看温控旋钮是否放置到位。

■ 制冷温度不够

- ◆柜体门未关严，开门时间过长。◆设置温度过高，请调节档位。◆阳光直射或靠近发热物体。◆物体装得过多，不利于冷气的循环。◆结霜过多，请注意除霜。

■ 压缩机发热烫手

- ◆工作时，冷凝器会发热，压缩机会发热烫手，同时风机会发出声音，这是正常的现象。

■ 噪音大

- ◆地板基盘软，箱体倾斜，请底部垫木板。◆柜体放置不平稳。◆柜体与墙壁或其他物体相接触。◆底脚螺钉落地不实，调整底脚螺钉。

■ 压缩机不停机

- ◆食物冷却至室温后放入，摆放忌过于拥挤。◆关紧门，忌频繁开门◆留出周围的通风距离

■ 展示柜运转时发出“嗡嗡”的声音

- ◆展示柜开停过程中，展示柜内温度发生突然变化，由于热胀冷缩，产生相互移动引起的，属于正常现象。

■ 展示柜工作时听到柜体内有流水声

- ◆这是制冷剂在制冷系统中流动的声音，属于正常现象，不必处理。

■ 柜底接水盒水溢出或柜体表面结露

- ◆周围环境过于潮湿如梅雨季节时，若开门使用频繁，偶尔出现柜底接水盒水溢出现象，并非故障。◆柜体放置环境湿度大，如梅雨季节时，柜体表面尤其玻璃门四周会有凝露，用布擦干即可。

■ 展示柜内有异味

- ◆新买的展示柜会有发泡剂或者塑料的气味，属正常现象，后续会慢慢挥发，及时检查柜体内有无变质的食物，有气味的食品用塑料袋严密包好，柜体定时清洗，切忌堵塞冷风口。

■ 展示柜内风扇随压机的工作而工作，在压缩机停机时柜内风扇也会停止转动

■ 引风冷凝露型产品冷凝风机不随压缩机的工作而开停，处于一直运转状态

6 保修说明



为了便于查询，请将位于产品铭牌上的产品型号和产品编号抄在下列表中。

产品型号	产品编号

为了避免放置或一时找不到，增加您在维修中的麻烦，您可将购买的发票粘贴在本页上面。

贴发票处

尊敬的用户：
感谢您使用澳柯玛产品。凭购物发票，自出售之日起（以发票为准）我公司将为您提供下列服务：

1. 整机免费保修一年。
2. 主要零部件（包括压缩机、蒸发器、冷凝器、过滤器、毛细管、温控器、电磁阀、主控板、风扇电机）免费保修三年。
3. 属于下列情况之一者，不属于免费服务范围，实行收费修理：
 - (1) 消费者因使用、维护、保管不当造成损失的。
 - (2) 非本公司指定特约服务商拆卸造成损坏的。
 - (3) 无保修证及有效发票的。
 - (4) 产品与保修证及发票不符或修改的。
 - (5) 因不可抗力力造成损坏的。
 - (6) 保修期满的。