



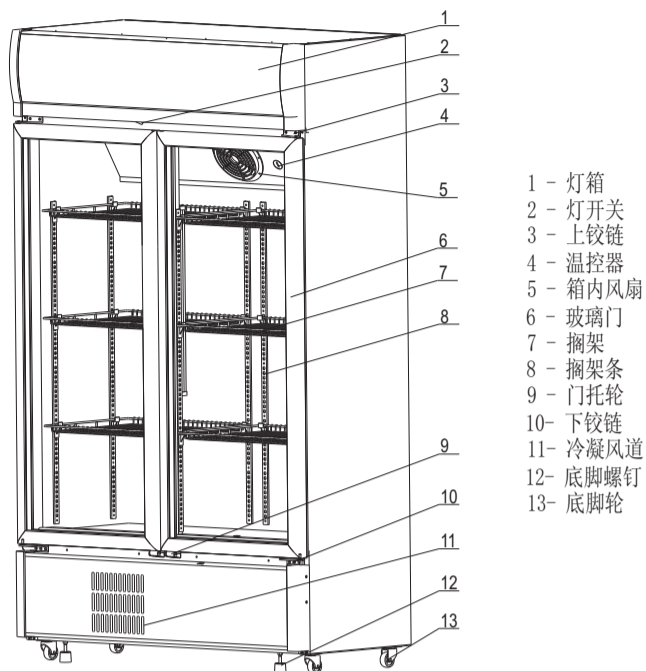
AUCMA 立式展示柜使用说明书

- ◆使用产品前请仔细阅读本使用说明书，并妥善保存，以备查阅。
- ◆为保证安全使用，产品使用前请务必去掉所有包装物。
- ◆因为本公司产品不断改进，如有变动，恕不另行通知。

目录

- 1……安全注意事项
- 2……使用说明
- 3……保养与清洁
- 4……故障排除
- 5……规格及装箱单
- 6……保修说明

- SC-409GP
- SC-609GP
- SC-809GP



产品执行标准：
Q/0211 AKM004
生产许可证编号：
XK06-15-00062

由于产品的改进和产品系列化，您所得到的澳柯玛展示柜可能与本说明书图示不完全一致，一切以实物为准。谨此致歉！

⚠ 每个搁架承重应小于30Kg。



澳柯玛股份有限公司

公司地址：青岛经济技术开发区前湾港路315号
邮编：266510
传真：0532-86765166
主页：Http://www.aucma.com.cn
服务热线：400-618-7777
出版版次：AUCMA-SC609GP-1505

1 安全注意事项

■ 展示柜存放环境注意事项：

- ◆不要将展示柜放置在潮湿、易溅上水的地方，以防止生锈或削弱绝缘效果。
- ◆不要在展示柜附近使用可燃性喷剂，严禁展示柜存放在易燃、易爆、有腐蚀性物品的环境中，以免引起火灾。
- ◆煤气用具泄漏或周围有其他可燃性气体时，不要触动柜体或插座，要先关好气阀，并开窗换气，以避免引起爆炸。

■ 展示柜使用前注意事项：

- ◆展示柜使用电源电压要求为AC187~242V之间。
- ◆务必使用单独的带接地的标准三孔电源插座及合适的保险丝，与其他电器公用插座可能发热起火。
- ◆切勿使柜体挤压电源插头，插头保持清洁、安全插入到底。插头积尘或插入不紧易造成火灾。插拔电源线插头时应手持插头，不得拉拔电源线。
- ◆使用前请仔细检查有无破损，切勿挤压，改造，拉伸，扭曲和捆扎电源线，以防漏电起火。切勿使用松驰的电源线若电源软线、插头、插座。若电源软线损坏，为避免危险，必须由制造厂、其维修部或类似的专职人员来更换。

■ 展示柜使用中注意事项：

- ◆请勿湿手触摸柜体内壁，否则冻伤皮肤。
- ◆严禁在展示柜顶上放置盛水容器、不稳定重物，当心重物影响展示柜稳定性，发生意外事故。严禁在展示柜顶上放置和使用稳压器，微波炉等电器。
- ◆严禁向展示柜外侧和柜体内部直接溅水，以免影响电器绝缘性能，可能会引起漏电及故障。
- ◆不要让小孩子在门上或钻进柜内玩耍。以防止危险出现。
- ◆严禁在展示柜储藏室内使用电器，不得损坏制冷回路。

■ 展示柜废弃前注意事项：

- ◆发泡层材料为可燃物，废弃时应确保其远离火源。
- ◆柜体废弃或长期不用前要拆下门封条以防止幼儿误被关在里面。

■ 展示柜内风扇随压机的工作而工作，在压缩机停机时柜内风扇也会停止转动

2 使用说明

■ 放置环境

- ◆放置的地面应平坦坚固，若放置不稳，可调节底脚使柜体平稳，略调高柜体前部有利于柜体关门。在地毯或聚酯地板上放置应底部铺垫木板，否则地板会因散热变色、褪色。
- ◆搬运移动时，柜体底部与地面间倾斜角度应不小于45度，从底部抬起，轻搬轻放，不要倒置、横放、翻滚或挤压柜体，也不要使门体、门把手、底部散热罩和顶部灯箱受力，以免损坏柜体和部件。
- ◆展示柜应放在通风良好的地方，展示柜顶部及两侧必须各留出10厘米以上的空间，背部留出15厘米以上的空间，以利于空气流通。
- ◆展示柜应放在不受阳光直射的环境，远离热源、打火灶、温度太低的环境。
- ◆展示柜避免与汽油、烯料、煤气等接触，否则发生危险。

■ 使用前需知

- ◆拆除所有的包装组件，包括泡沫底垫、门托及固定附件所用的胶带等。
- ◆将展示柜安放在合适的位置。
- ◆用少量中性洗涤剂的温水擦洗展示柜各处，然后用清水擦洗，并擦干（电器部分只能用干布擦）。
- ◆静置约30分钟后，可将插头接到专用电源插座，展示柜开始工作。
- ◆通常要运行1小时，待展示柜完全冷却后再放入物品，在此之前尽量少开柜门。

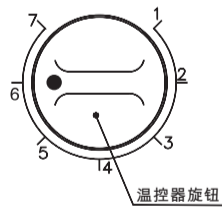
■ 物品放置需知

- ◆展示柜内的物品应放在保鲜袋或有盖容器内，这样既可防止食品内水分蒸发又可避免不同食品串味。
- ◆为了省电应减少开门次数和开门时间，门要紧关，并根据需要调节箱内温度，切勿过冷。
- ◆果蔬类要洗净擦干，瓶装包装物品要擦干净外表存放
- ◆物品摆列过于紧密将会影响冷气循环，造成内部温度分布不均匀。
- ◆热食物应待其冷却到室温再放入展示柜内。
- ◆香蕉、甜瓜、菠萝、梨、萝卜、洋葱、等低温下虽然成熟缓慢，但易变质，食用前可冷却保存，但不宜长期低温存放。
- ◆药品、标本资料、鲜花、疫苗及其它有生命活性的物品严禁存放。
- ◆易燃、易爆、易挥发物品以及强酸、强碱物品，如酒精、汽油、苯、丙烷气体等严禁存放。

■ 故障修理时注意事项

- ◆严禁私自拆卸、修理和改造展示柜，有引起火灾或使其工作异常的可能性。
- ◆展示柜维修前，先要切断电源，以确保人身安全。
- ◆停电、清洁、更换照明灯或维修时，必须拔下电源插头，至少间隔5分钟，才能重新接通，以免损坏压缩机。
- ◆有焦糊味时应拔下电源线，停止使用，查明故障或与当地维修部联系。
- ◆煤气用具泄漏或周围有其他可燃性气体时不要触动柜体或插座，应该先关好气阀排换空气，若马上拔掉电源插头或转动温度调节旋转，产生的电火花就会有引起爆炸、火灾和烧伤的结果。

■ 温控调节

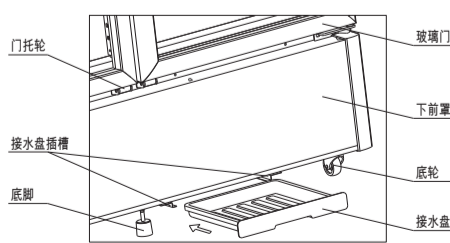


- ◆温控器标牌上数字1-7数值只表示箱内温度由高到低不表示具体温度值。
- ◆用户可根据自己的需要，将温控器旋钮指示标指于不同的数值。
- ◆一般使用时，温控器旋钮调至3-5档为宜。

■ 灯

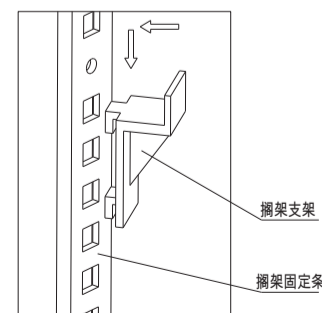
- ◆灯开关位于门体上方，控制箱体内部的照明灯。

■ 附件使用



接水盒放置方法

- ◆接水盘延箭头方向插入到底
- ◆根据开门情况定时清理接水盘中冷凝水。



搁架支架插放方法

- ◆搁架支架按照箭头指示方式先插入到搁架顶项条方孔中在向下插紧到底。

3 保养与清洁

■ 清洁

◆ 清洁前请先切断电源，切勿湿手拔电源插头，以防触电，切勿直接柜内浇水，防漏电短路，轻度污染干擦，难于擦掉的污染，用布蘸有中性餐具洗涤剂的水擦拭，擦拭后一定用水将洗涤剂清洗干净，再用干布擦干水份。（切勿用去污粉、洗衣粉、碱性洗涤剂、硬刷、汽油、酒精、酸、开水等擦拭，清洗后应检查电源插头是否插紧，插头有无发热，电源线有无损伤。）

■ 保养

- ◆ 柜体表面应保持清洁，要经常除尘，以提高散热效率，保持通风良好，不得损坏制冷回路。除尘时不可用水喷淋冲洗，以免电气绝缘性能。
- ◆ 要随时擦净沾在门体和门框密封条上的油、灰尘等污垢，否则日久会使门封条老化，密封不严。
- ◆ 为防止压缩机出故障，切断电源间隔5分钟后再接通电源。
- ◆ 展示柜应定期维护保养，维护保养前，请先切断电源以确保人身安全，严禁使用湿布擦拭电器元件。

■ 除霜

- ◆ 箱内壁霜层厚度达2-3mm后应进行停机化霜，以提高制冷效果。
 - ◆ 不要用锐器和任何其他电器设备除霜
 - ◆ 堵塞时，可用带护套的金属丝通一通排水管，除去积在排水管内的东西。
 - ◆ 除霜后用抹布将内壁擦干，然后接通电源使用。
- 警告：切勿使用金属利器或电加热除霜，以免损坏柜内蒸发器。遇到不能解决的问题，请及时与离你最近的我公司特约维修点联系或直接拨售后服务电话，切不可私自拆卸。

4 故障排除

■ 完全不制冷

◆ 请查看柜体插头是否与电源插座连接正常，插座是否通电。如插座未通电，请查看保险丝是否良好。◆ 请查看温控旋钮是否放置到位。◆ 是否停电。

■ 制冷温度不够

◆ 柜体门未关严，开门时间过长。◆ 食物温度过高，请冷却放入。◆ 阳光直射或靠近发热物体。◆ 物体装得过多，不利于冷气的循环。

■ 压缩机发热烫手

工作时，冷凝器会发热，压缩机会发热烫手，同时风机会发出声音，这是正常的现象。

■ 噪音大

◆ 地板基盘软，箱体倾斜，请底部垫木板。◆ 柜体与墙壁或其他物体相接触。◆ 底脚螺钉落地不实，调整底脚螺钉。

■ 灯不亮

灯泡出现问题，更换灯泡。

■ 展示柜工作时听到柜体内有流水声

这是制冷剂在制冷系统中流动的声音，属于正常现象，不必处理。

■ 柜底接水盒水溢出或柜体表面结露

◆ 周围环境过于潮湿如梅雨季节时，若开门使用频繁，偶尔出现柜底接水盒水溢出现象，并非故障。◆ 柜体放置环境湿度大，如梅雨季节时，柜体表面尤其玻璃门四周会有凝露，用布擦干即可。

■ 展示柜内内部，蒸发板结霜

柜内内壁附有水珠或少量冰，是由于经常或长时间开门，或含水份多的食品存放时没有包装起来。

■ 展示柜内有异味

新买的展示柜会有发泡剂或者塑料的气味，属正常现象，后续会慢慢挥发，及时检查柜体内有无变质的食物，有气味的食品用塑料袋严密包好，柜体定时清洗，切忌堵塞冷气风口。

■ 展示柜内风扇随压机的工作而工作，在压缩机停机时柜内风扇也会停止转动

5 规格及装箱单

主要技术参数

型号	气候类型	防触电保护类型	总有效容积 L	额定电压 V	额定频率 Hz	额定电流 A	额定输入功率 W	灯功率 W	净重 Kg	外形尺寸 宽×深×高 mm
SC-409GP	N	I	409	220~	50	1.8	260	18	80	890×555×1915
SC-609GP	4	I	609	220~	50	2.0	300	18	110	1180×555×1995
SC-809GP	4	I	809	220~	50	2.5	380	18×2	130	1430×625×1915

敬告：本产品将不断改进，各参数如有变动，请以箱体背部铭牌为准。

装箱单

名称	使用说明书	文件袋	搁架	接水盘
SC-409GP	1	1	6	1
SC-609GP	1	1	6	1
SC-809GP	1	1	9	1

客户定制产品，装箱明细以实际产品为准

6 保修说明



为了便于查询，请将位于产品铭牌上的产品型号和产品编号抄在下列表中。

产品型号	产品编号
------	------

为了避免放置或一时找不到，增加您在维修中的麻烦，您可将购买的发票粘贴在本页上面。

贴发票处

尊敬的用户：
感谢您使用澳柯玛产品。凭购物发票，自出售之日起（以发票为准）我公司将为您提供下列服务：
1. 整机免费保修一年。
2. 主要零部件（包括压缩机、蒸发器、冷凝器、过滤器、毛细管、温控器、电磁阀、主控板、风扇电机）免费保修三年。
3. 属于下列情况之一者，不属于免费服务范围，实行收费修理：
(1) 消费者因使用、维护、保管不当造成损失的。
(2) 非本公司指定特约服务商拆动造成损坏的。
(3) 无保修证及有效发票的。
(4) 产品与保修证及发票不符或修改的。
(5) 因不可抗力造成损坏的。
(6) 保修期满的。